

SOLIDWORKS PREMIUM

ПРОЕКТИРАНЕ БЕЗ ГРАНИЦИ



ЦЯЛОСТНО РЕШЕНИЕ ЗА 3D ПРОЕКТИРАНЕ

SOLIDWORKS® Premium е цялостно решение за 3D проектиране, което ви позволява да създавате, валидирате, обменяте и управлявате своите проекти. Интеграцията на мощните инструменти за проектиране на детайли, сглобени единици и чертежи с вградените средства за симулация, калкулиране на разходи, визуализация, анимация и управление на данните в SOLIDWORKS Premium прави разработката и споделянето на проектни идеи по-бързи и по-лесни, и води до значително повишаване на вашата продуктивност.

ОСНОВНИ ПРЕДИМСТВА

- Визуализиране и комуникация чрез фотореалистични изображения и анимации
- Бързо създаване на всякакъв тип геометрия, включително сложни форми и повърхнини с висока степен на гладкост
- Лесно създаване, обмен и развитие на големи проекти, съвместна работа и управление на данни
- Гарантирана производителност, технологичност и оптимизирани разходи чрез вградени средства за анализ

Ускорете проектирането на машини и намалете грешките в производството чрез специализираната функционалност за заварени конструкции и листов материал, както и чрез автоматизираната проверка за засичания и размествания.

С ЕДИН ПАКЕТ ПОСРЕЩАЙТЕ ВСИЧКИ ПРЕДИЗВИКАТЕЛСТВА В ПРОЕКТИРАНЕТО

SOLIDWORKS Premium е с мощна и лесна за използване функционалност, която автоматизира задачите, оптимизира работния процес и помага бързо да определяте и валидирате структурата и функционирането на вашите проекти. Като ви предоставя широка гама от средства за проектиране, симулация, техническа комуникация и управление на данните, SOLIDWORKS Premium ви предлага възможност да използвате най-удобните за вас инструменти, с които да работите по-ефективно и да достигате до по-добри решения.

УЧЕТЕ БЪРЗО, РАБОТЕТЕ БЪРЗО, БЪДЕТЕ ПО-ПРОДУКТИВНИ

SOLIDWORKS съчетава лесното използване с широки възможности за настройка. Така начинаещите потребители могат да се научават с лекота, а опитните да работят още по-бързо. С мощния и същевременно лесен за работа пакет, фирми от всякакъв мащаб могат да превърнат идеите си в реалност.

SOLIDWORKS е създаден, за да ви направи продуктивни на момента. Контекстните менюта на интуитивния потребителски интерфейс предоставят правилната команда в точното време. Лентите с команди са групирани по такъв начин, че осигуряват най-бърз достъп. Автоматизираното търсене незабавно ви отвежда до всяка желана операция. Богатият набор от ръководства и помощна документация спомагат за вашето развитие.

Лесните настройки на потребителския интерфейс на SOLIDWORKS позволяват значително да увеличите производителността на проектирането. Можете да персонализирате лентите с инструменти, контекстните менюта, клавишните комбинации и настройките на средата. Жестовите с мишката ви дават възможност за бърз достъп до команди, а допълнително имате възможност да автоматизирате изпълнението на някои от задачите чрез API и пакетна обработка.

Интелигентните средства за моделиране и чертане повишават производителността чрез автоматично откриване и решаване на проблеми, които могат да затруднят работата на неопитните и са времеемки за опитните потребители.

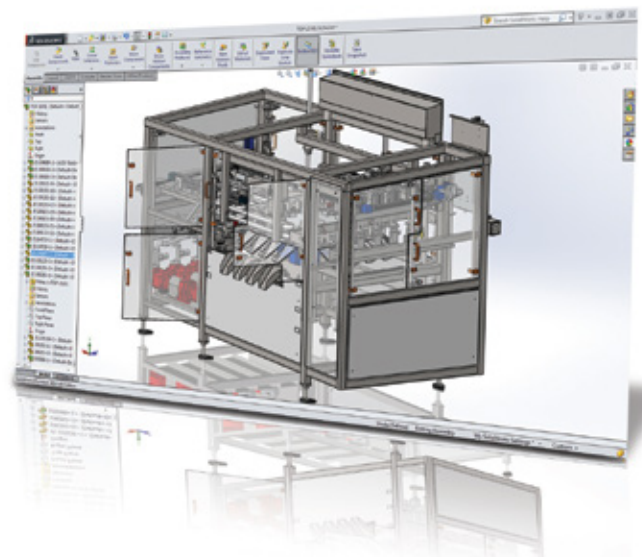
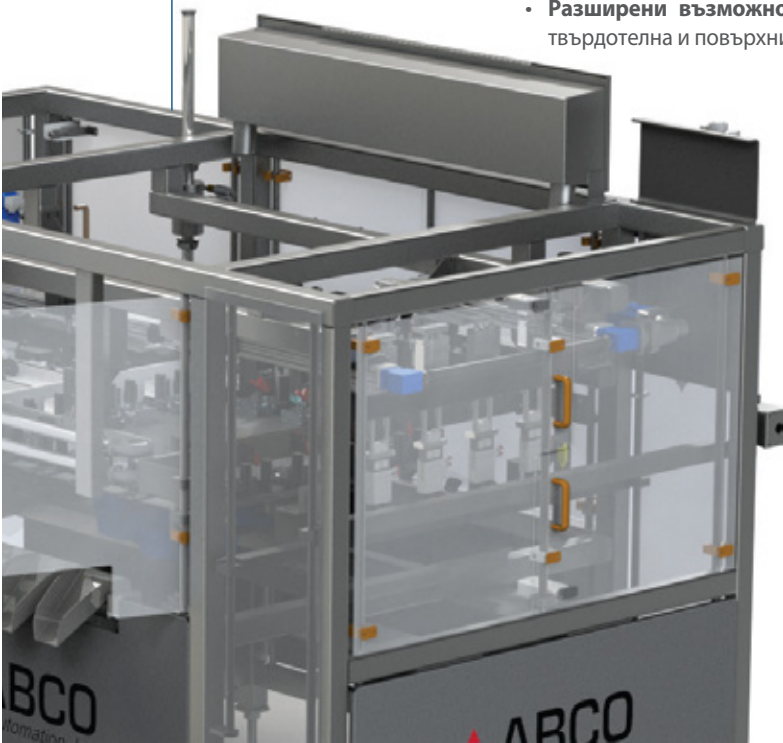
ДОСТИГАЙТЕ БЪРЗО ОТ ИДЕЯТА ДО РЕАЛНОСТТА

Придвижвайте идеите си от концепцията до пазара, като стъпвате върху 3D моделите.

Моделиране на детайли и сглобени единици

SOLIDWORKS Premium позволява да проектирате изделия за широк кръг индустриални приложения.

- **Твърдотоелно 3D моделиране:** създавайте и редактирайте 3D детайли и сглобени единици, генерирайте 2D чертежи, които автоматично се актуализират при промяна на 3D моделите.
- **Концептуален дизайн:** създавайте опорни скици, прилагайте мотори и сили за проверка на движението на механизмите, вмъквайте изображения и сканирани скици, за да ги използвате като база при създаване на 3D геометрия.
- **Възможности за работа с големи сглобени единици:** създавайте и управлявайте мащабни проекти, работете в подробен или в опростен режим според необходимостта.
- **Разширени възможности за повърхнинно моделиране:** създавайте и редактирайте сложна твърдотоелна и повърхнинна геометрия, включително повърхнини от клас C2.



Опаковача машина | ABCO Automation, Inc.

“SOLIDWORKS Costing ми помогна да намаля ежедневното време за изготвяне на оферти от 5 часа до 40 минути.”

– Дайне Перузи, управител, PMS Manufactured Products

- **Листов материал:** проектирайте от нулата или конвертирайте вашите 3D детайли към модели от листов материал; разгъвайте автоматично детайлите с необходимите компенсации в огъвките.
- **Заварени конструкции:** проектирайте бързо заварени конструкции, съставени от профили, плочи и ребра; използвайте библиотеки от предварително вмъкнати стандартни профили.
- **Инструментална екипировка:** създавайте пластмасови детайли и съответните шприц форми, включително сърца, вложки, технологични наклони, делителни повърхнини и всички компоненти по екипировката.
- **Проектиране на тръбопроводи:** генерирайте и документирайте 3D механични системи с всички тръбни маршрути, дренажни наклони и цялостна спецификация на проекта.
- **Проектиране на електрически кабели:** вмъквайте информация за електрическите връзки, генерирайте и документирайте електрическите 3D трасета, създавайте пълна спецификация на проектите.

Многократна употреба и автоматизация

Ускорете разработката на новите си проекти със средствата за автоматизация, като използвате вече свършената работа.

- **Търсене в SOLIDWORKS:** откривайте файлове навсякъде – на вашия компютър, във вътрешната мрежа, в базата на SOLIDWORKS PDM или в интернет.
- **SOLIDWORKS Treehouse:** създавайте и организирайте вашите сборни единици, като предварително планирате тяхната структура.
- **Автоматизирано проектиране:** автоматизирайте повтарящите се задачи; създавайте детайли, сглобени единици и чертежи като използвате DriveWorksXpress.
- **Конфигурации:** автоматично създавайте множество версии на детайли и възли и ги съхранявайте в един и същи файл за по-лесното им използване.

- **Design Library:** запазвайте в библиотеки често използвани детайли, компоненти и шаблони за лесен достъп; SOLIDWORKS Toolbox съдържа над един милион компонента и други елементи за добавяне към вашите сглобени единици.
- **Онлайн библиотеки в 3D ContentCentral®:** съкращавайте времето за проектиране с помощта на 2D и 3D каталожни компоненти, предоставени от доставчиците.
- **Интелигентни компоненти и скрепителни елементи:** редуцирайте времето за сглобяване и повишавайте нивото на стандартизация чрез интелигентни елементи, които автоматично се сглобяват, оразмеряват и дори създават монтажни отвори и хлабини в детайлите при необходимост.

Анимация и фотореалистична визуализация

Споделяйте ясно и разбираемо своите идеи, като използвате мощните средства за визуализация.

- **PhotoView 360:** създавайте фотореалистични изображения и анимации бързо и лесно, без да сте графичен експерт.
- **Анимации с командите Walk-through/Fly-through:** симулирайте виртуални разходки из вашите проекти и ги обяснявайте по-лесно с видеоклипове.
- **Анимация на сглобяването:** демонстрирайте основните движения във вашия проект като прилагате задвижвания, гравитация и контакт между компонентите или с ръчно преместване; записвайте и съхранявайте видеоклипове.

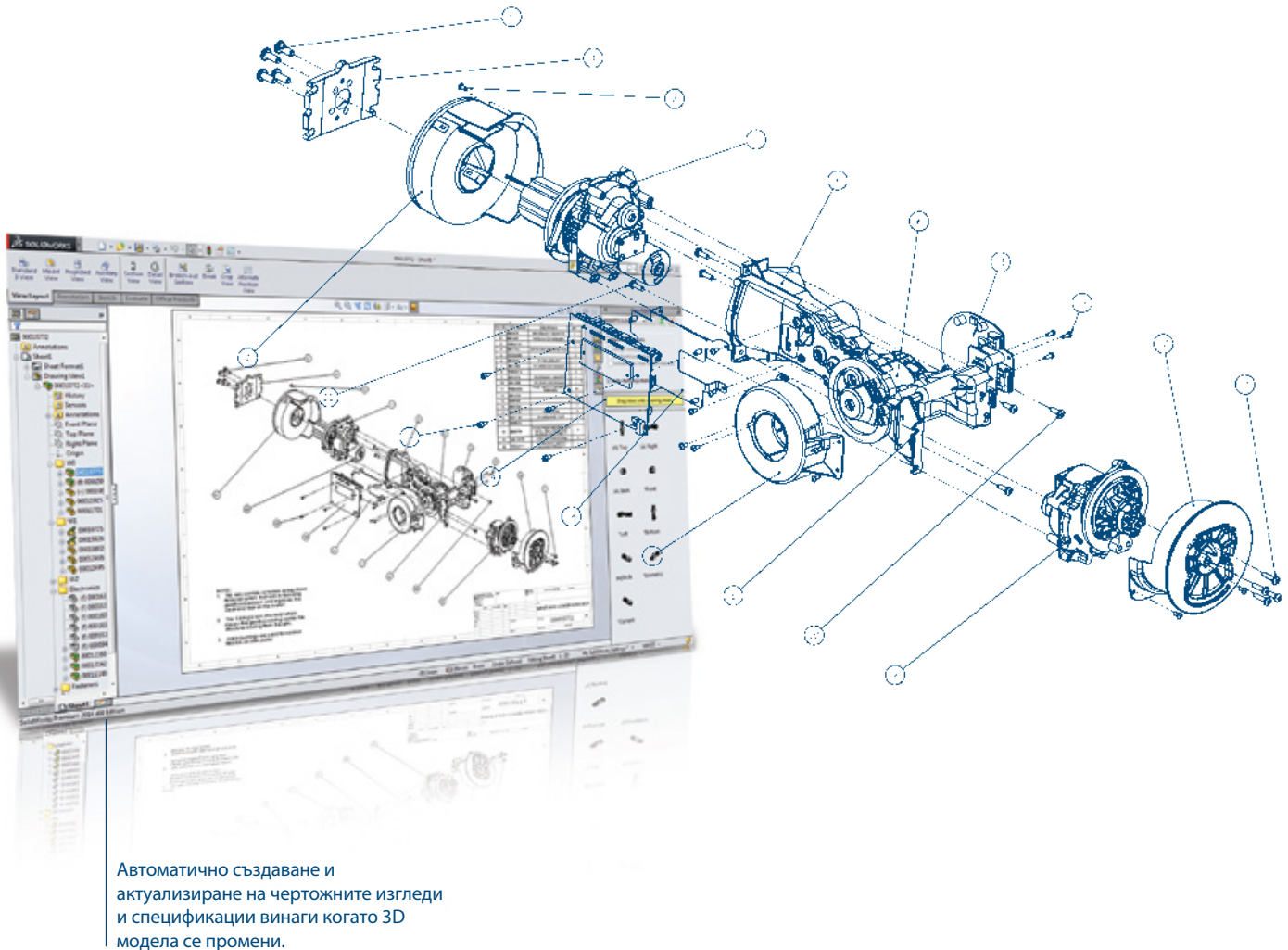


Фотореалистичните изображения позволяват да споделяте идеи без необходимост от физически прототипи.

Велосипед | Cycles Devinci

“Иновациите ни помогнаха да достигнем водещ пазарен дял, а SOLIDWORKS е едно от средствата, които ни помогнаха да създаваме иновации.”

– Кай Биргер Олсен, директор „Инженеринг“, Ramboll Off shore Wind



Автоматично създаване и актуализиране на чертожните изгледи и спецификации винаги когато 3D модела се промени.

2D чертежи

Създавайте бързо готови за производство 2D чертежи, които ясно указват как вашите изделия да бъдат изработени и сглобени

Автоматично създаване на чертожни изгледи: просто плъзнете и пуснете 3D модела в чертежа, за да генерирате изгледи, които могат да са със или без скрити ръбове, или със светлосенки; създавайте автоматично всякакви типове изгледи - изометрични, мащабирани, разрези, частични разрези.

Автоматично обновяване на чертожните изгледи: поддържайте чертожните изгледи автоматично синхронизирани с 3D моделите на детайлите и сглобените единици.

Оразмеряване: автоматизирайте генерирането и поставянето на размери и допустими отклонения чрез утвърдени в индустрията и насочени към производството 2D чертожни възможности.

- **Спецификации:** генерирайте автоматични спецификации с позиционни номера, които се обновяват с промените в модела; прехвърляйте спецификации директно от сглобената единица или чертежа към Microsoft® Excel за печат или за вмъкване в ERP/ MRP системи.
- **Означения:** създавайте цялостни чертежи чрез добавяне на всички необходими отклонения, символи, бележки, означения на отвори и таблици.
- **Проверка за съвместимост със стандартите:** проверявайте вашите чертежи за съгласуваност с фирмените стандарти със SOLIDWORKS Design Checker.
- **Чертожен контрол:** контролирайте ревизиите и сравнявайте графично чертежите.

ВАЛИДИРАЙТЕ ПОВЕДЕНИЕТО НА МОДЕЛА ЧРЕЗ ВИРТУАЛНО ИЗПИТВАНЕ

Уверете се, че вашите изделия ще се държат според очакванията ви, с вградените в SOLIDWORKS инструменти за симулация, предназначени за дизайнери и инженери. Поемете риска на иновациите и намалете броя на физическите прототипи, като по този начин спестите пари и намалите времето за създаване на продукта.

Симулация на движението на механизмите

SOLIDWORKS Motion отчита връзките в сглобената единица и контактите между детайлите, и използва надеждна вградена система за изчисление, за да определи физическите движения при зададени натоварвания. Благодарение на това можете да проверявате още в процеса на проектиране, дали изпълнявате проектните си цели.

Линейна статична симулация

Изчислете напреженията, деформациите и коефициента на сигурност на геометрията при натоварване, за да определите по интуитивен начин критичните и преоразмерени области в модела, и да установите необходимите промени с цел подобряване на неговото качество и поведение.

Пакетите на SOLIDWORKS Simulation от по-високо ниво предлагат по-големи възможности, напълно интегрирани в средата за проектиране.

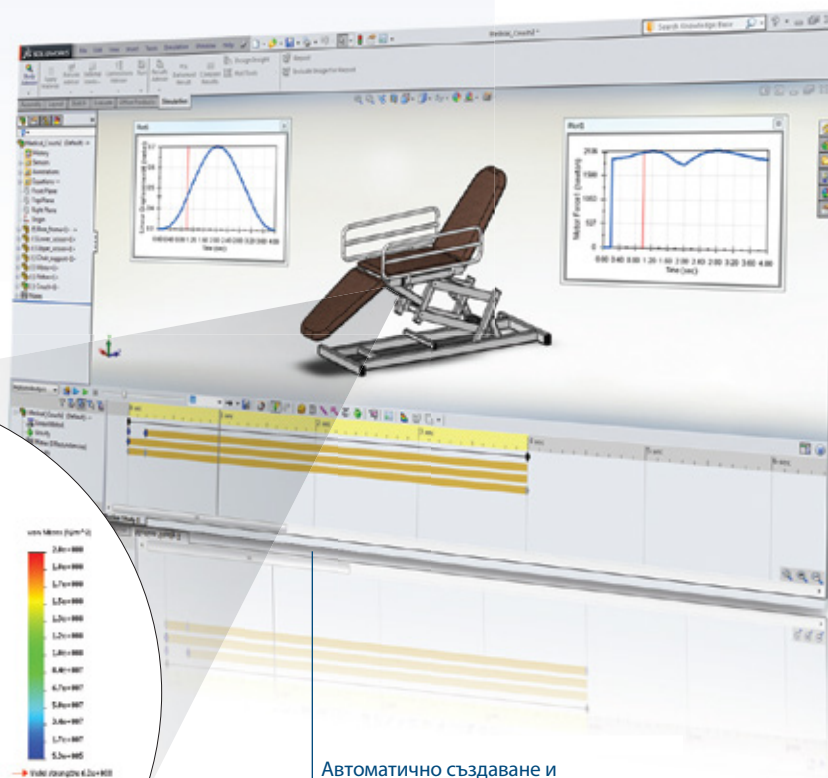
Вижте www.ditra.bg за повече информация.

SOLIDWORKS Sustainability

Използвайте SOLIDWORKS Sustainability за оценка на въздействието върху околната среда на вашия бъдещ продукт и за оптимизиране на избора на материали, производство и снабдяване.

SOLIDWORKS FloXpress

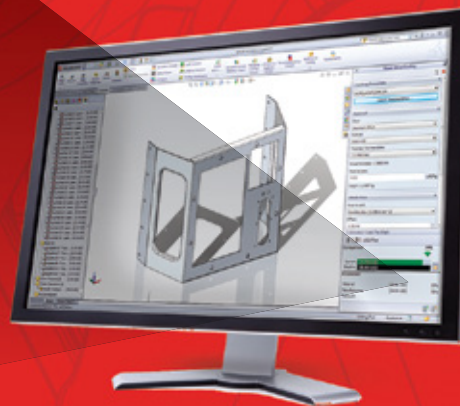
SOLIDWORKS FloXpress осигурява базова флуидна симулация и отчетна документация.



Автоматично създаване и актуализиране на чертожните изгледи и спецификации винаги когато 3D модела се промени.

Estimated Cost Per Part		
51.91 USD/Part		
Comparison -11%		
Current	51.91 USD	
Baseline	58.49 USD	
Breakdown		
Material:	[12.81 USD]	25%
Manufacturing:	[39.09 USD]	75%
Discount:		

SOLIDWORKS Costing помага на инженерите да създават по-бързи и изпитани решения, базирани върху производствените разходи, а на производителите - да автоматизират процесите на офертиране.



ПЛАНИРАЙТЕ ДОБРЕ СВОИТЕ РАЗХОДИ И ЗАПОЧНЕТЕ ПРОИЗВОДСТВОТО НАВРЕМЕ

Използвайте специализираните инструменти в SOLIDWORKS Premium, за да разберете предварително дали проектът ви може да бъде произведен и значително редуцирайте разходите.

Оценка на разходите

- **Автоматична калкулация:** получавайте автоматично оценки за производствената стойност на проектираните изделия, като използвате готови шаблони; така решенията на конструкторите ще бъдат по-информирани, а офертите по-точни.
- **Адаптивни производствени настройки:** таблиците, по които се правят изчисленията, се настройват и съдържат разходите за материали и труд, настройка на машини, обработки и др.

Елиминиране на засичанията

- **Откриване на засичания:** проверявайте за навлизащи един в друг детайли и за засичания по време на работните движения на механизмите; следете минималните хлабини, където е нужно.
- **Проверка за съосност на отворите:** проверявайте и елиминирайте разминаванията между отворите при сглобяване на компонентите, за да осигурите безпроблемно асемблиране на реалното изделие.
- **Анализ на допуските:** използвайте SOLIDWORKS TolAnalyst™ за автоматична проверка на ефектите на допустимите отклонения върху детайлите и сглобените единици, за да гарантирате съвместимост на детайлите в сглобената единица.

Тръбни и кабелни системи

- **Кабели и кабелни снопове:** генерирайте точна и пълна документация на окабеляването във вид на разгънати схеми, чертежи, спецификации и таблици на връзките между отделните проводници.
- **Тръби и гъвкави елементи:** използвайте специализираните инструменти за трасиране и проектиране на пълни тримерни модели на тръбни системи и инсталации, включващи тръби, арматура и гъвкави елементи.

Технологичност

- **DFMxpress:** оценявайте технологичността на проектираните детайли, като дефинирате и спазвате ограниченията в тяхната геометрия, като отношение на диаметър към дълбочина на отворите, минимални радиуси, наличие на технологични освободения и др.
- **Сравнявайте детайли или чертежи:** използвайте инструментите за сравняване всеки път когато е настъпила промяна, за да получите графично визуализиране на разликите в две различни версии на детайли или чертежи.
- **Технологични наклони, подсичания и дебелини на стени:** проверявайте и спазвайте технологичните изисквания при проектиране на детайли, произвеждани чрез леене, шприцване или коване. Използвайте специализираните инструменти за добавяне и модификация на наклони и освободения.

Комуникация със системите за производство

- **Разгъвки на листови детайли:** генерирайте автоматично разгъвките на детайлите от листов материал с всички необходими линии на огъване, размери на обхващания правоъгълник, специализирани таблици и указатели.
- **Разгъване на повърхнини:** разгъвайте повърхнини, при които се получава свиване или разтягане на материал
- **Бързо прототипиране:** принтирайте директно вашите прототипи на принтери, поддържащи файлови формати 3MF и AMF.
- **Изход на 2D информация за производството:** генерирайте автоматично DXF™ и DWG™ файлове в готов за цифровите машини вид.
- **Подготовка на производството:** използвайте възможностите за експорт на таблици с координати на отвори, информация за разкрой, дължини на профили, тръби, заваръчни шевове, огъвки на листови детайли и тръбни елементи.
- **Интеграция с 3D CAM системи:** създавайте и обновявайте автоматично инструменталните пътища директно в SOLIDWORKS – без необходимост от прехвърляне на данни при използване на CAM системи на „златни“ CAM партньори.

“В момента използваме SOLIDWORKS EPDM както за ревизии, така и за електронен контрол на данните, което ни дава възможност да поддържаме електронни архиви, необходими за изпълнението на специфичните изисквания.”

– Патрик Браун, инженер по развитие и внедряване, Berchtold Corporation

ЕФЕКТИВНО КОМУНИКИРАЙТЕ И ОБМЕНЯЙТЕ ИНФОРМАЦИЯ

Споделяйте лесно CAD данни, обменяйте идеи в процеса на разработка вътре в организацията, с подизпълнители и клиенти.

Обмен на данни

Вход/изход: четете и записвайте CAD информацията в необходимите ви формати, включително IFC формат за работа с архитектурни приложения

Съществуващи DWG данни: поддържайте комуникацията чрез инструментите за 2D чертане в SOLIDWORKS.

Инструмент за автоматично разпознаване: превръщайте автоматично модели от други 3D CAD системи в лесно редактируеми модели на SOLIDWORKS.

Комуникация с ECAD системи: използвайте CircuitWorks за двупосочна комуникация и обмен на модели между SOLIDWORKS и системите за проектиране на печатни платки и електроника.

Данни от 3D сканиране: обработвайте облаците от точки, получени при тримерно сканиране с помощта на SOLIDWORKS ScanTo3D и генерирайте пълноценни тримерни модели, като използвате множеството специализирани инструменти.

Екипна работа

- **Large Design Review:** отваряйте огромни сборни модели за секунди, без специализирана работна станция; моделите са напълно интерактивни, с пълен контрол на визуализацията, възможности за селекция, търсене, виртуални разрези, измерване и др.
- **eDrawings® Viewer:** използвайте формата eDrawings за обмен на 3D данни без да е необходим специализиран софтуер и без ограничения в платформата. Разглеждайте, завъртайте, измервайте, разрязвайте и коментирайте тримерните модели и чертежите неограничено – върху Windows, Mac или мобилни платформи.
- **Защита на интелектуалната собственост:** прилагайте SOLIDWORKS Defeature в случаите, когато е нужно да обменяте модели, без да разкривате всички техни аспекти.

SOLIDWORKS Product Data Management (PDM)

- **Управление на данните:** използвайте вградения Workgroup PDM за основни действия по управление на информацията – централизирано съхранение и контрол на версиите.
- **Търсене:** намирайте по-лесно вече създадени детайли, за да ги използвате в новите си разработки и да пестите време и ресурси.



Отваряйте бързо огромни сборни модели с помощта на режима Large Design Review, който предоставя възможности за преглед, навигация в модела, измервания, разрези и селективно пълно зареждане на възли и детайли.

Image courtesy of P&H Mining Equipment

ОБУЧЕНИЕ И ПОДДРЪЖКА

Глобално общество за обучение и поддръжка

Потребителите на SOLIDWORKS имат достъп до широк спектър от инструменти и ресурси - уроци, онлайн помощ, блогове, форуми, потребителска мрежа на SOLIDWORKS (www.SWUGN.org), както и голяма световна мрежа от местни представители. Влезте в глобално общество, за да споделяте добри практики, да дискутирате проблеми и по-бързо да се справяте с предизвикателствата в проектирането. Представителите на DS SOLIDWORKS Corp. работят по целия свят, за да повишат вашата продуктивност. Със средно над 10 години опит в CAD бизнеса и основен акцент върху развитието на SOLIDWORKS, те предоставят поддръжка на световно ниво, постоянно обучение и персонализирани услуги, за да осигурят вашия успех.

РЕШЕНИЯ НА SOLIDWORKS

Софтуерните средства на SOLIDWORKS предоставят интуитивна среда за разработка, която максимизира продуктивността на вашите инженерни ресурси, за да създавате по-добри продукти за по-кратко време и с по-малко разходи. Намерете информация за пълния набор от продукти за проектиране, симулации, екологичен дизайн, техническа комуникация и управление на инженерните данни на адрес: www.ditra.bg

НАУЧЕТЕ ПОВЕЧЕ

За да научите повече за SOLIDWORKS Premium, обадете се на ДиТра ООД, оторизиран представител на SOLIDWORKS за България и Македония.

ФАЙЛОВ ОБМЕН

SOLIDWORKS Premium разполага с вградени транслатори, които ви дават възможност за обмяна на CAD данни, създадени в множество софтуерни приложения и формати:

- 3D XML
- 3DS
- 3MF
- AI (Adobe® Illustrator®)
- AMF
- ASC
- Autodesk® Inventor®
- CADKEY®
- CATPART/CATPRODUCT (optional)
- CGR (CATIA® graphics)
- DWG
- DXF
- HCG (CATIA highly compressed graphics)
- HSF (Hoops)
- IBL
- IDF
- IFC
- IGES
- JPG
- Mechanical Desktop®
- NZIP
- NXM
- OBJ
- Parasolid®
- PDF
- PNG
- PLY
- PLY2
- Pro/ENGINEER®
- PSD (Adobe Photoshop®)
- Rhino
- SAT (ACIS®)
- Solid Edge®
- STEP
- STL
- TIFF
- TXT
- Unigraphics®
- VDA-FS
- VRML
- XYZ

ПОДДЪРЖАНИ СТАНДАРТИ

- ANSI
- BSI
- DIN
- GB
- GOST
- ISO
- JIS

СИСТЕМНИ ИЗИСКВАНИЯ

- Windows® 7 (64bit), Windows 8 (64bit) или 8.1 (64bit)
- 8 GB RAM (минимум)
- 5 GB свободно дисково пространство (минимум)
- Сертифицирана видео карта и драйвер
- Intel® или AMD® процесор с SSE2 поддръжка
- DVD или широколентова интернет връзка
- Internet Explorer 9 или по-нов
- Microsoft Office® 2010 или по-нов

За допълнителна информация, посетете www.solidworks.com/systemrequirements.

ДИТРА – ОФИЦИАЛЕН ПРЕДСТАВИТЕЛ НА DS SOLIDWORKS CORP. ЗА БЪЛГАРИЯ И МАКЕДОНИЯ

ДиТра е CAD/CAM център на ТехноЛогика с 25-годишна история в областта на инженерното проектиране, производство и управление. През изминалите години екипът на фирмата има реализирани над 2000 лиценза на SOLIDWORKS в стотици фирми и всички големи технически университети в България и Македония. Нейните специалисти покриват всички изисквания на DS SolidWorks Corp. и в максимална степен осъществяват поддръжка на потребителите за цялата мултипродуктова гама на компанията.

ДиТра печели доверието и уважението на своите клиенти с неизменната ценна помощ в използването на SOLIDWORKS, със защитата на направените от тях инвестиции и с постоянните иновации в полза на индустриалните фирми.



ДиТра ООД
1756 София, ул. "Софийско поле" №3

тел: 02/91 91 2 / 777
факс: 02/876 92 15

www.ditra.bg
ditra@technologica.com